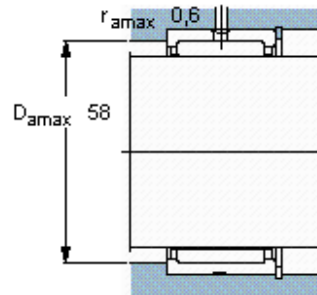
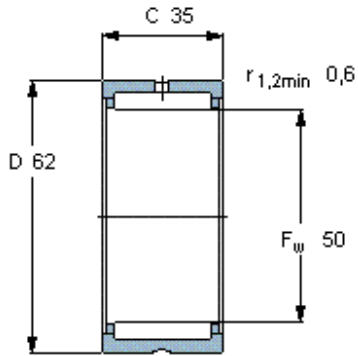


Jehlová ložiska, s obrobenými kroužky, s přírubami, bez vnitřního kroužku

Základní rozměry			Základní hodnoty zatížení		Hodnoty rychlosti		Označení
F _w	D	C	dynamické C	statické C ₀	Referenční rychlost	Omezující rychlost	
mm			kN		ot/min		-
50	62	35	58,3	137	8000	9000	NK 50/35 TN



Appropriate seals

Těsnění G
SD těsnění
CR těsnění

G 50x62x5
SD 50x62x5
-